

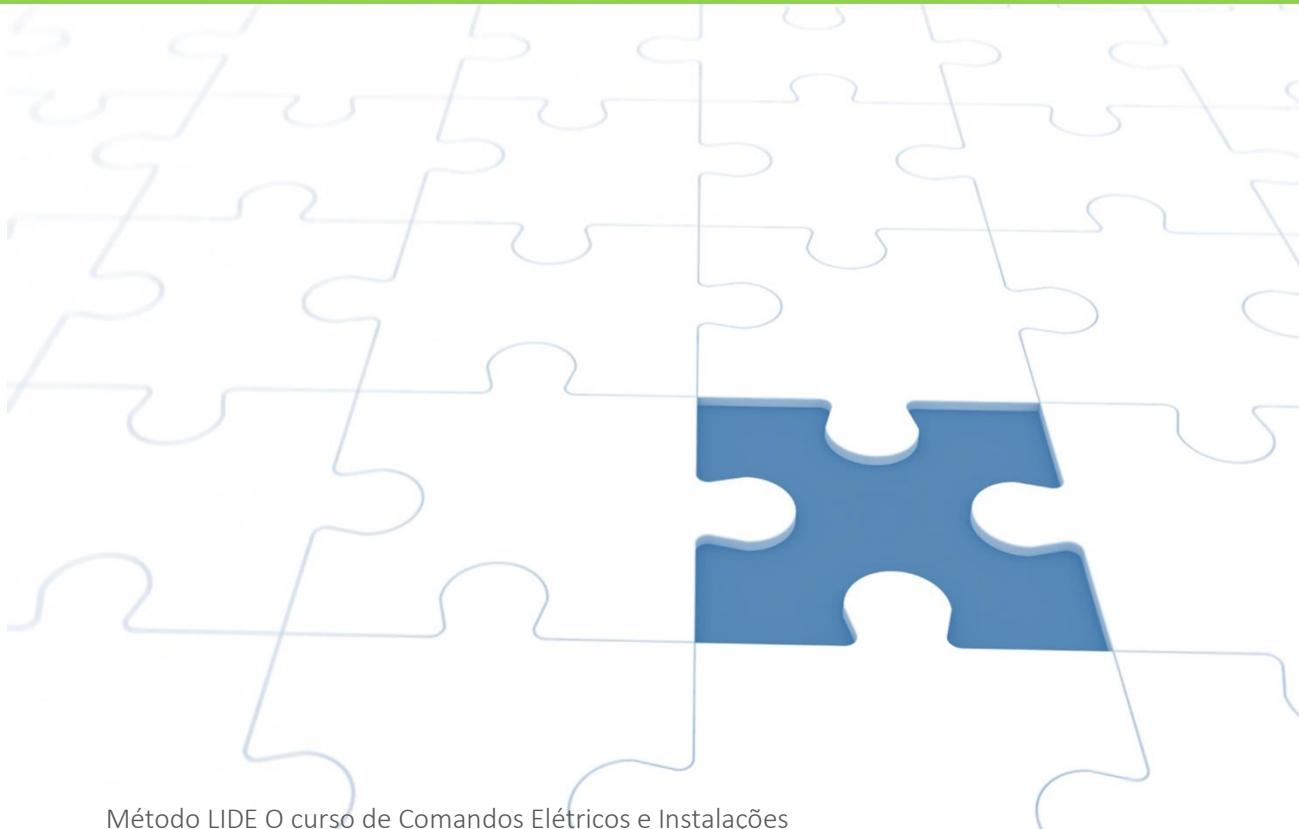


Sala da Elétrica
Conhecimento ao seu alcance.



Eng. Everton Moraes

MÉTODO LIDE – Material de Apoio Aula 2



Método LIDE O curso de Comandos Elétricos e Instalações Elétricas Focado na Leitura e Interpretação de Diagramas Elétricos:

Conheça o [Método LIDE EXPRESS, é Gratuito](#)

Sumário

1.	Partida Estrela Triângulo.....	2
1.1.	Partida Estrela Triângulo – Diagrama de Potência	2
1.2.	Partida Estrela Triângulo – Diagrama de Comando.....	3
2.	Partida tipo Aceleração Rotórica para motor elétrico trifásico com rotor bobinado.	3
1.3.	Diagrama de Potência	3
1.4.	Partida tipo Aceleração Rotórica para motor elétrico trifásico com rotor bobinado – Diagrama de Comando	4
3.	Referência Cruzada – A mágica na Leitura e Interpretação de Diagramas.....	4
4.	Referência Cruzada em diagramas de instalações elétricas	5
5.	DEPOIMENTOS DOS ALUNOS DO CURSO MÉTODO LIDE	6
6.	AS PREMIAÇÕES DESTE TRABALHO QUE ESTAMOS DESENVOLVENDO AO LONGO DE MAIS DE 4 ANOS.....	11
6.1.	1º Lugar Prêmio TOPBLOG 2013	11
6.1.1.	Troféu do Prêmio TopBlog 2013	11
6.1.2.	Certificado do Prêmio TopBlog 2013.....	11
6.2.	PRÊMIO ABRACOPEL DE JORNALISMO	12
6.2.1.	Os 2 troféus, Internet Vídeo e Internet Texto	12
6.2.2.	Certificados do Prêmio Abracopel de Jornalismo.....	13

Por diversas vezes sou questionado sobre os assuntos que julgo ser mais importantes para nossa área de atuação e neste vídeo resolvi selecionar o melhor da área de comandos elétricos e da área de instalações elétricas.

Começando por comandos elétricos temos os seguintes conteúdos que vai fazer a diferença para você:

- Desmistificando a Partida Estrela Triângulo
- Por que a Partida de Aceleração Rotórica ainda é tão importante?
- Referência Cruzada

1. Partida Estrela Triângulo

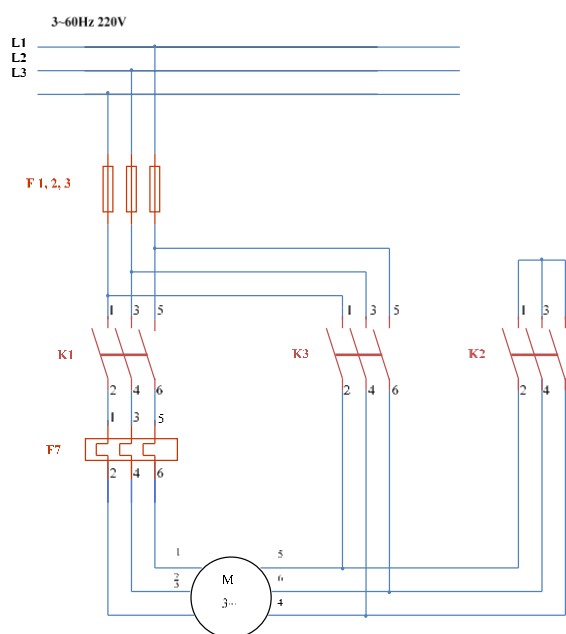
A grande vantagem na utilização deste sistema de partida é que neste caso o circuito empregado irá permitir a redução da corrente de partida do motor elétrico trifásico fazendo uso da redução da tensão de fase (A tensão em cada uma das bobinas que compõe o motor).

Para realizar este feito contamos com no mínimo um motor de seis terminais e manipulamos o fechamento de suas bobinas de maneira que exista a redução de sua tensão de fase.

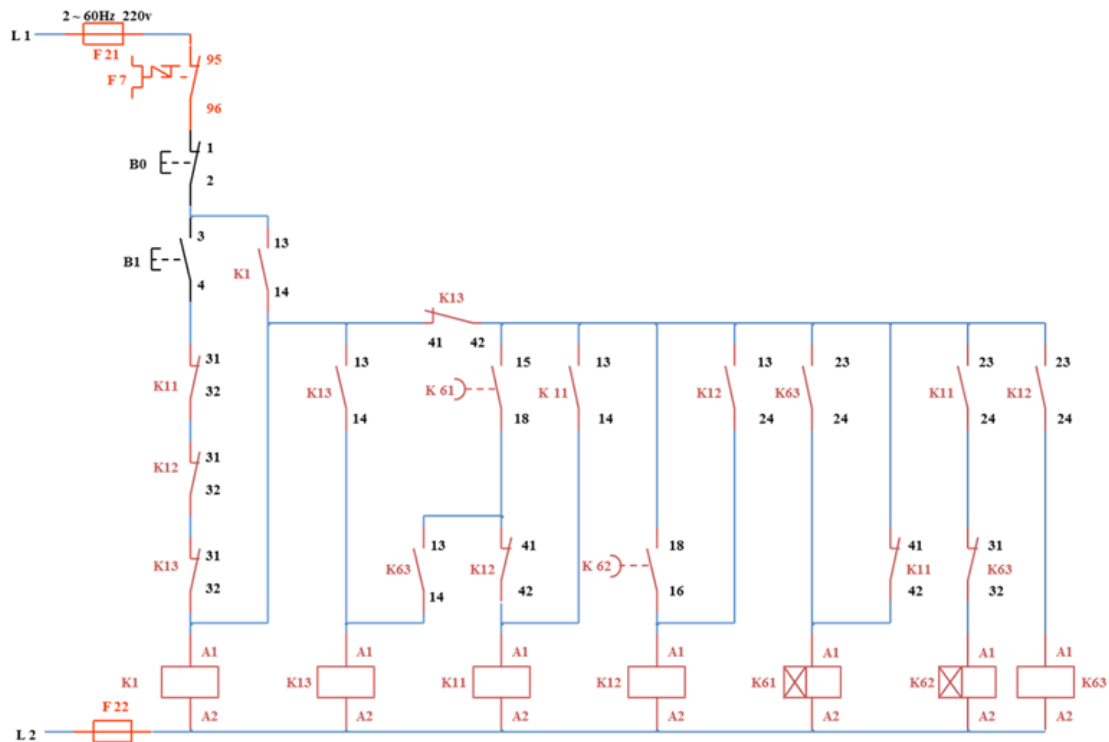
Desta maneira teremos como resultado a redução da corrente de partida do motor elétrico trifásico.

Vale lembrar que este sistema de partida será utilizado somente para iniciar o acionamento do motor e após o tempo definido pelo temporizador teremos o motor sendo alimentado normalmente com o sistema realizando seu fechamento em triângulo.

1.1. Partida Estrela Triângulo – Diagrama de Potência

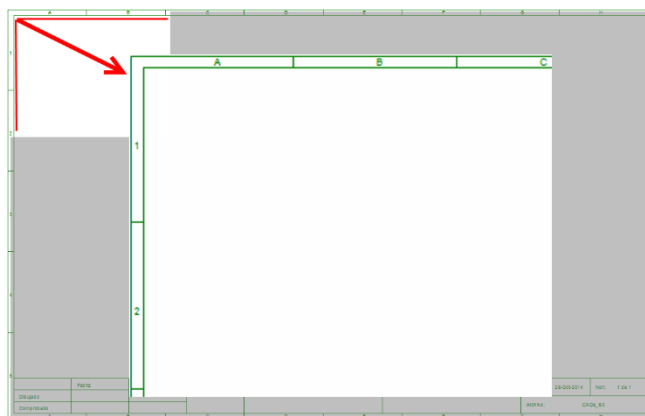


1.4. Partida tipo Aceleração Rotórica para motor elétrico trifásico com rotor bobinado – Diagrama de Comando



3. Referência Cruzada – A mágica na Leitura e Interpretação de Diagramas

Observe que em uma folha de diagrama elétrico você sempre vai contar com a identificação de página na legenda mas o principal e que será nosso assunto aqui neste tópico são as



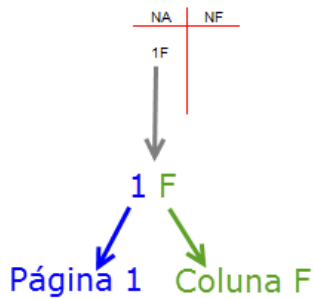
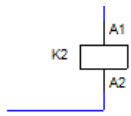
identificações de linhas e colunas, sendo esta última a de maior peso de importância.

Veja nesta imagem ao lado que na parte superior temos as colunas sendo representadas por letras e na lateral números indicam as linhas.

Este modelo não é regra, você também encontrará números indicando colunas e letras indicando linhas.

O Mais importante é reconhecer no diagrama que chega a sua mão esta estrutura e atentar-se no que vamos falar no próximo parágrafo.

Costumo dizer que a referência cruzada pode ser considerada como seu principal recurso para ter sucesso na Leitura e Interpretação de Diagramas Elétricos. Mas existem muitas maneiras de representar esta técnica.



Primeiramente entenda que a Referência Cruzada te mostra exatamente onde está localizado os componentes e seus respectivos contatos no Diagrama Elétrico.

No exemplo ao lado temos a representação de uma das maneiras de ler a Referência Cruzada, observe que neste caso o contato K2 possui um contato NA na página 1 coluna F.

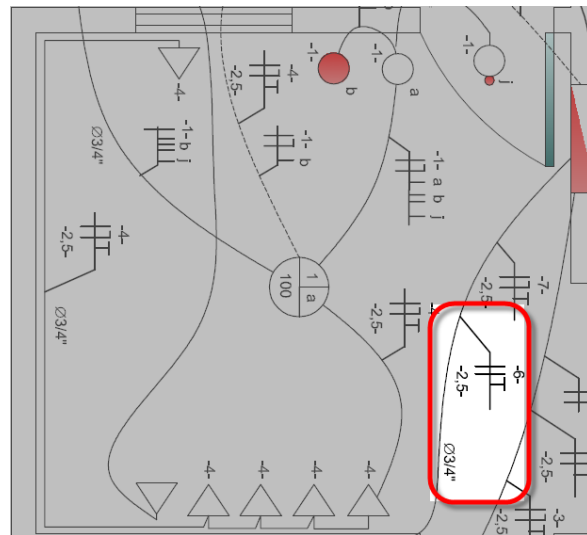
Esta representação pode ser substituída também desenhando abaixo da bobina do contato o próprio símbolo do contato aberto ou fechado, mas sempre deverá ter em sua TAG a identificação de página e coluna, as vezes até a linha onde se encontra o componente também

4. Referência Cruzada em diagramas de instalações elétricas

Na verdade não se trata exatamente de referência cruzada propriamente dita, mas no diagrama unifilar de uma instalação elétrica residencial por exemplo, encontramos informações que acompanham as simbologias que referenciam posicionamento e conjuntos de componentes.

Observe este simples exemplo que separei aqui para você onde na área demarcada podemos deduzir que os condutores (2 Fases + Terra) terão seção transversal - “bitola” – de 2,5mm² e compõe o circuito de número 6 desta instalação. Estes três condutores estão sendo acomodados por um eletroduto flexível de $\phi 3/4$ ”.

Podemos ainda encontrar em diagramas unifilar a indicação de potência nos pontos de tomadas e iluminação, você pode perceber que neste cômodo que escolhi existe um ponto de iluminação que possui como potência nominal 100VA.



5. DEPOIMENTOS DOS ALUNOS DO CURSO MÉTODO LIDE

Aqui estão alguns dos depoimentos dos profissionais que já participaram do Método LIDE e que sentiram na pele a sensação de mudar seus conceitos sobre a Leitura de Diagramas e alavancaram suas carreiras...



Thiago Alcantara Rodrigues

Cara sensacional, curso bom de se ver aprendi bastante e com dicas importantes, logo pra mim que estou começando na área sempre e bom adquirir mais conhecimento.

obrigado pelo convite e pela oportunidade de fazer esse curso, também gostei do curso de autocad seria ótimo para adquirir mais conhecimento sobre essa ferramenta será que num futuro próximo a disciplina de comandos elétricos não seria uma boa.



Carlos Alberto Alves Lemos

Ola Everton

Para bens pelo curso e pela didática. A ferramenta foi muito bem utilizada.....

abs

Carlos Lemos



Dulcílio José de Oliveira

Muito bom! Vi e revi muitas coisas, seria ótimo se os cursos SENAI e Téc. tivessem um tempo específico p/ este assunto, no que muito nós temos que aprender na pratica e na pressão. Mas mesmo sendo um prof. com experiencia vejo que a nossa profissão é tida como sem muito valor. Olha professor ã vou me estender muito neste meu ponto de vista, talvez possamos trocar uma idéia se vc quiser por e-mail.

Um abraço e continue nos ajudando.

At: Dulcílio



Edson Martinho

Foi excelente e muito proveitoso, sua didática é ótima e as informações foram muito bem abordadas. Parabéns



Mrcio Jos da Silva

Bom dia

Eventos como este, deveriam ser apresentados de forma continuada. Ajuda e muito, a profissionais que necessitam estar atualizando-se constantemente e encontram-se longe dos grandes centros.

Foi muito bom ter participado e agora o utilizar quando dúvidas surgirem. Parabéns pela iniciativa e continue nesta direção apresentando outras tema relevantes.

Grato Márcio José da Silva.



Emerson de Lima Leal

Foi um curso altamente produtivo, gostei muito do conteúdo a qualidade das informações foram muito boas.



Fernando Henrique Bassetto

Gostei muito do evento, boas dicas com material de qualidade. Obrigado pelo empenho.



Éderson Binatti Xavier da Silva

Everton, foi show de bola , parabéns!!!!



Francisco Carlos Nogueira da Costa


Parabéns Everton!

Muito Prático, conciso, abrangente e de fácil assimilação.




aldemir dos santos


muito bom tirei todas duvida em relacao a intepretação de diagrama

 **carlos oliveira silva**


muito bom . dicas muito importantes
carlos oliveira .

 **valdir aparecido de almeida paiva paiva**


Você esta de parabéns pelo conteúdo apresentado, muito boa explicação eu ganhei este curso como bônus através do curso DEMISTIFICANDO O ATERRAMENTO PREDIAL. Cara sensacional

 **william rodrigues cortez**


Com certeza mestre vc atendeu minhas expectativa, o evento foi show de bola e o material enviado está ótimo. Muito obrigado e espero contar com vc, um abraço.

 **Hélio Augusto da Silva Oliveira**

Curso muito bom.

 **Alexsandro Batista Da Silva**

O LIDE fez toda a diferença no meu dia a dia pois eu tenho dificuldade em alguns assuntos, leitura e interpretação de projetos era um deles, depois de ver o lide muita coisa ficou bastante clara, vale a pena conferir eu recomendo.

 **MARCELO TAVARES CAMPOS**

Achei muito interessante este evento, pois irá agregar muito valor aos meus conhecimentos. No curso técnico por melhor que ele seja é muito vago em alguns assuntos e por isso cursos como estes ajudam e já que podemos gravar para revisarmos a hora que quisermos fica muito instrutivo e prestativo no nosso dia a dia

**GEORGETON PEREIRA MOTA**

MUITO BOM,POIS OS DIAGRAMAS SÃO PRINCIPAL FERRAMENTA DO PROFISSIONAL.

**severino roberto de lima**

É um curso de muita importância em nossa área, pois agrega muito valor a nossa profissão, parabéns e espero por outros cursos.

**José Nelson Guindo**

Me ajudou bastante no que eu preciso aprender na área de eletrotécnica, gostei muito da didática e está de parabéns, aguardo os próximos cursos.

Obrigado,

Nelson

**Sergio Renato de Avila Costa**

Trabalho como professor de eletricidade em uma escola municipal de aprendizagem industrial em Santa Maria - RS, apesar do curso trabalhar os conceitos básicos da LIDE, aprendi alguns caminhos novos. Parabéns. Um abraço!

**DANIEL CÉSAR ANDRADE**

gostei muito do curso achei fantástico o método usado ,tudo perfeito

**RODRIGO CARVALHO DA SILVA**

Agora é a sua vez de me dizer o que achou do nosso EVENTO. Gostaria de ouvir você para saber se atendi suas expectativas então deixe aqui seu comentário sobre o LIDE:

Everton o curso pra min foi muito importante, pois tirou muitas duvidas me esclareceu alguns assuntos quanto à logica de comando, agradeço

**Vitor Fernando Dante**

EVERTON SEU TREINAMENTOS SÃO MUITO BOM E DE COMPREENSÃO SIMPLES GOSTO MUITO DE SER UM PARTICIPANTE DA SALA DA ELÉTRICA E SEMPRE FICO ESPERANDO O PRÓXIMO TREINAMENTO.

**Reuber de Oliveira Fernandes**

muito bom, muito importante, conhecimento útil, espero por mais cursos.

**JOSEPH HENRI BERNARD SIMOES ALEXANDRE**

Gostei muito! aguardo novas palestras e cursos.
Abraços,
Joseph

**Erivaldo Caetano**

foi muito interessante pois abriu a mente , gostei dos conceitos de eletrônica digital e confesso que fiquei aliviado pois você mencionou que não era necessário saber de tudo mais o mais importante é ter foco pois tempo é dinheiro ...

6. AS PREMIAÇÕES DESTE TRABALHO QUE ESTAMOS DESENVOLVENDO AO LONGO DE MAIS DE 4 ANOS

6.1. 1º Lugar Prêmio TOPBLOG 2013

Prêmio TopBlog 2013 que elegeu a Sala da Elétrica em primeiro lugar na categoria Tecnologia e Internet em 2013 na categoria de Júri Popular.

6.1.1. Troféu do Prêmio TopBlog 2013



1 - Prêmio TopBlog 2013 - 1º lugar na categoria Tecnologia e Internet

6.1.2. Certificado do Prêmio TopBlog 2013



2 - Certificado de premiação do prêmio TopBlog 2013

6.2. PRÊMIO ABRACOPEL DE JORNALISMO

Em 2014 recebi duas premiações no Prêmio Abracopel de Jornalismo.

Esta foi sem dúvida a maior prova do reconhecimento deste meu trabalho, esta premiação me mostrou a importância do Blog Sala da Elétrica para o profissional da área elétrica e me motivou ainda mais em continuar este trabalho.

Meu trabalho foi finalista em três categorias:

1. Internet Vídeo
2. Internet Áudio
3. Internet Texto

Os troféus abaixo representam os prêmios recebidos nas categorias Internet Vídeo (troféu de 1° colocado a esquerda) e internet texto (Troféu de Menções Honrosas na categoria internet texto)

6.2.1. Os 2 troféus, Internet Vídeo e Internet Texto



3 - Troféu de 1° lugar na categoria Internet Vídeo (à esquerda) e troféu de menções honrosas na categoria Internet Texto (à direita)

6.2.2. Certificados do Prêmio Abracopel de Jornalismo



4 - Certificado de Finalista nas 3 categorias Internet Texto, Áudio e Vídeo - Prêmio Abracopel de Jornalismo



5 - Certificado de Finalista na Categoria Internet Áudio - Prêmio Abracopel de Jornalismo



6 - Certificado de Finalista na Categoria Internet Texto - Prêmio Abracopel de Jornalismo



7 - Certificado de Finalista na Categoria Internet Vídeo - Prêmio Abracopel de Jornalismo