



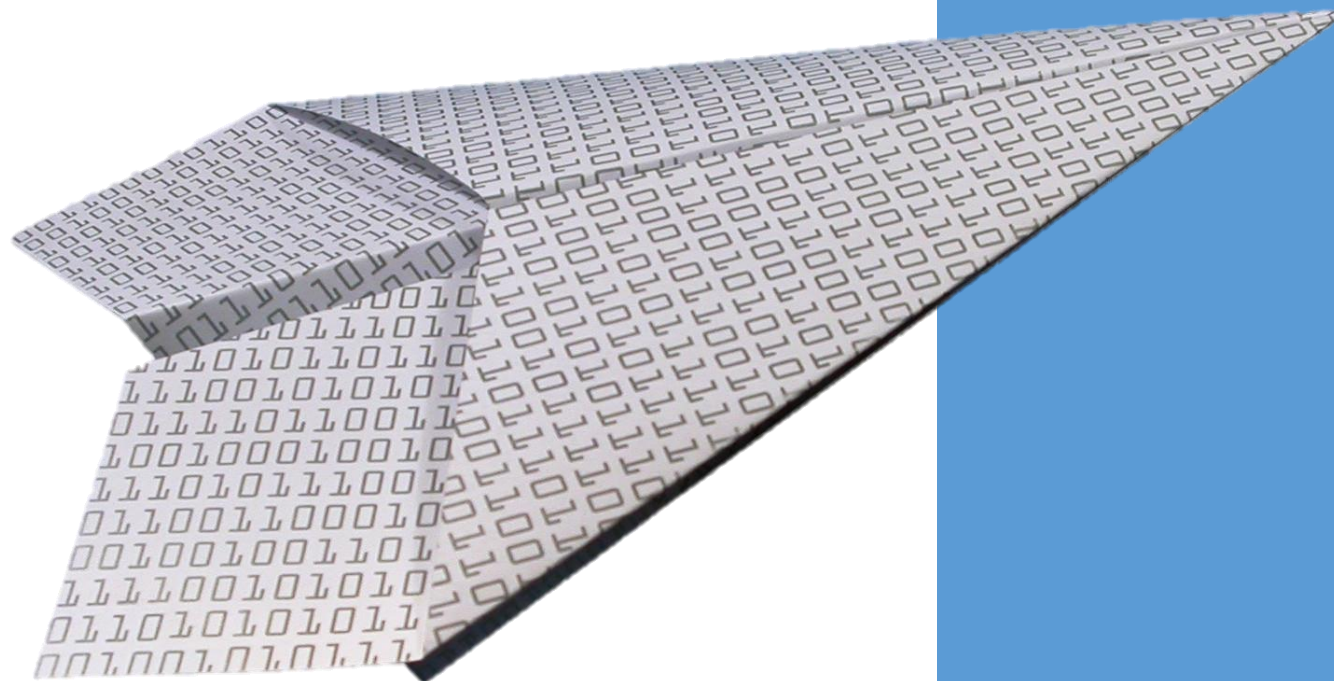
Sala da Elétrica

Conhecimento ao seu alcance.



Eng. Everton Moraes

MÉTODO LIDE – Material de Apoio Aula 1



Método LIDE O curso de Comandos Elétricos e Instalações Elétricas Focado na Leitura e Interpretação de Diagramas Elétricos:

Conheça o [Método LIDE EXPRESS, é Gratuito](#)

Sumário

1. 2 Símbolos Indispensáveis nos Diagramas Elétricos	2
2. Interpretação e desenvolvimento de Diagramas somente com os símbolos gráficos mais importantes.	2
3. 9 dos 23 Símbolos Literais que você precisa conhecer AGORA!	3
4. ...4 Motivos pelo qual Eletrônica Digital está diretamente relacionado a Leitura de Diagramas Elétricos [Comprovado]	3
4.1.Função Não (Not, Inversora ou Complemento)	3
4.2.Função “E” (AND)	4
4.3.Função “OU” (OR)	4
4.4.Função “OU Exclusivo” (XOR)	4
5.Exercícios para fixação	5
5.1.Exercício 1	5
5.2.Exercício 2	5
5.3.Exercício 3	5
5.4.Exercício 4	6
5.5.Exercício 5	6
5.6.Exercício 6	6
5.7. Exercício 7	7
5.8.Exercício 8	7
5.9.Exercício 9	8
5.10.Exercício 10	8
6.DEPOIMENTOS DOS ALUNOS DO CURSO MÉTODO LIDE	9
7.AS PREMIAÇÕES DESTE TRABALHO	14
7.1. 1º Lugar Prêmio TOPBLOG 2013	14
7.1.1.Troféu do Prêmio TopBlog 2013	14
7.1.2.Certificado do Prêmio TopBlog 2013	14
7.2.PRÊMIO ABRACOPEL DE JORNALISMO.....	15
7.2.1.Os 2 troféus, Internet Vídeo e Internet Texto	15
7.2.2.Certificados do Prêmio Abracopel de Jornalismo.....	16

Neste Material você encontra os principais tópicos abordados em nossa primeira aula do Método LIDE Express. Tenho certeza que será útil a você e não tenho dúvidas que fará um bom proveito deste material.

1. 2 Símbolos Indispensáveis nos Diagramas Elétricos

Por mais simples que aparenta ser, os contatos Normalmente Aberto (NA/NO) e os Contatos Normalmente Fechado (NF/NC) representam através de vários símbolos expressos de diferentes formas tudo o que precisamos saber em relação ao diagrama.

Observe abaixo dois contatos, um NA e um NF de um Botão simples:



Observe que o formato e as numerações que o acompanham estes símbolos gráficos são cruciais para podermos identifica-los.

Um contato NA, em sua maioria das vezes terá como representação de seus terminais as numerações 3 e 4, já o contato NF comumente pode ser encontrado com as numerações 1 e 2 para representa-los.

2. Interpretação e desenvolvimento de Diagramas somente com os símbolos gráficos mais Importantes.

Como você pode ver abaixo, retirei algumas tabelas do curso completo do Método LIDE para você ver que mesmos símbolos podem possuir diferentes simbologias, e conhecer as principais é crucial...

Nº	Significado	ABNT	DIN	ANSI	IEC
60	Elemento de comando c/ 1 rele Térmico				
61	Elemento de comando c/ 1 rele de sobrecarga				
62	Elemento de comando c/ 1 rele de curto-circuito				

102	Mufra terminal				
103	Mufra de junção				
104	Mufra com derivação				
105	Mufra com dupla derivação				
106	Termopar				

3. 9 dos 23 Símbolos Literais que você precisa conhecer AGORA!

A identificação dos componentes é um dos fatores mais importante para representa-los, sua TAG (letras que os representam) dizem a função e tipo de dispositivo. Dê uma olhada nesta tabela onde mostro alguns dos símbolos literais mais importantes desta nossa área:

Símbolo	Componente	Exemplos
A	Conjuntos e subconjuntos	Equipam. laser e maser. Combinações diversas
B	Transdutores	Sensores termoeletricos, células termoeletricas, células fotoeletricas, transdutores a cristal, microfones fonocaptadores, gravadores de disco
C	Capacitores	
D	Elementos binários, dispositivos de temporização, dispositivos de memória	Elementos combinados, mono e bi-estáveis, registradores, gravadores de fita ou de disco.
E	Componentes diversos	Dispositivos de iluminação, de aquecimento, etc
F	Dispositivos de proteção	Fusíveis, pára-raios, disparadores, relés
G	Geradores, fontes de alimentação	Geradores rotativos, alternadores, conversores de frequência, soft-starter, baterias, osciladores.
H	Dispositivos de sinalização	Indicadores acústicos e ópticos
K	Contatores	Contatores de potência e auxiliares.

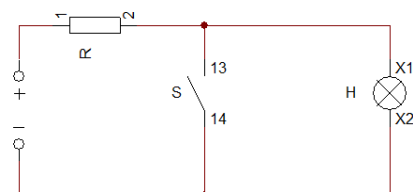
4. 4 Motivos pelo qual Eletrônica Digital está diretamente relacionado a Leitura de Diagramas Elétricos [Comprovado]

Funções de Lógicas Digitais que fazem parte de nosso dia a dia na Leitura e Interpretação de Diagramas Elétricos.

4.1. Função Não (Not, Inversora ou Complemento)

$$H = \bar{S}$$

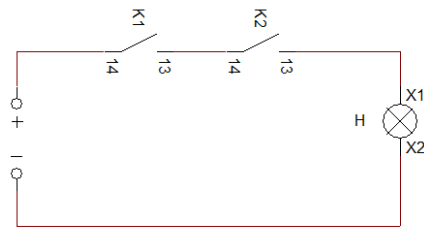
S	X = \bar{S}	Porta Lógica
0	1	
1	0	



4.2. Função “E” (AND)

$$H = K1.K2$$

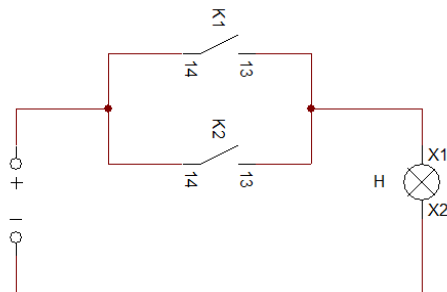
K1	K2	X	Porta Lógica
0	0	0	
0	1	0	
1	0	0	
1	1	1	



4.3. Função “OU” (OR)

$$H = K1+K2$$

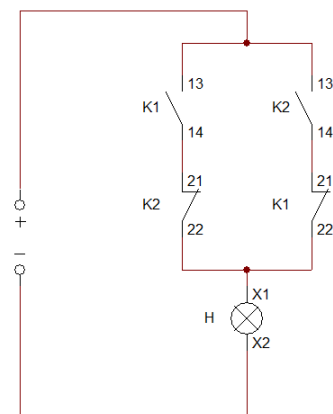
K1	K2	H	Porta Lógica
0	0	0	
0	1	1	
1	0	1	
1	1	1	



4.4. Função “OU Exclusivo” (XOR)


$$H = K1 \oplus K2$$

K1	K2	H	Porta Lógica
0	0	0	
0	1	1	
1	0	1	
1	1	0	

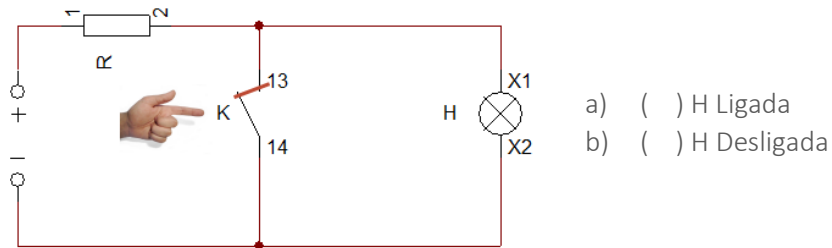


5. Exercícios para fixação

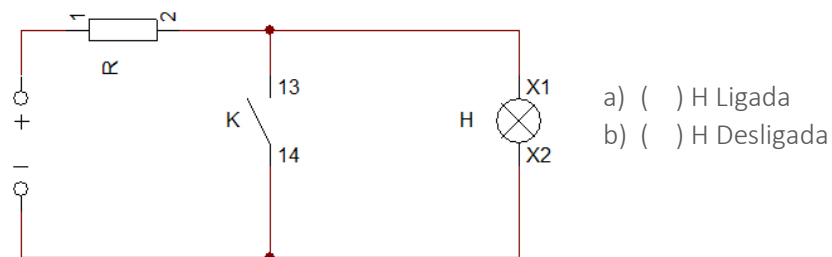
Considerando os exemplos abaixo preencha a resposta certa em relação ao status do acionamento da lâmpada “H”.

Considere a mão () como o contato acionado, assim se o contato é Normalmente Aberto então ele estará fechado, caso este seja normalmente fechado estará então aberto...

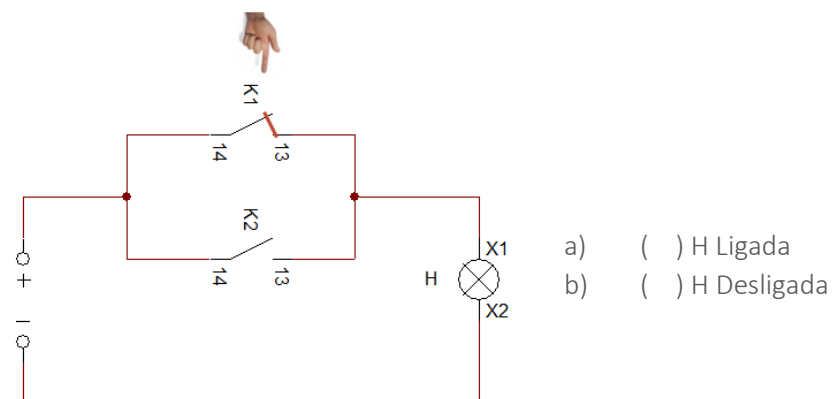
5.1. Exercício 1



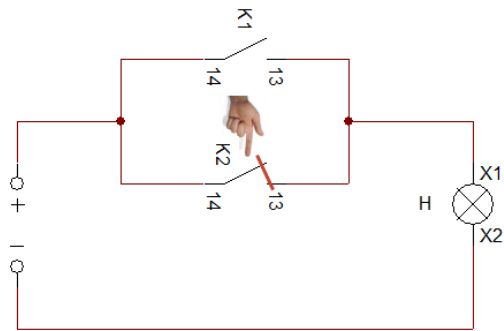
5.2. Exercício 2



5.3. Exercício 3

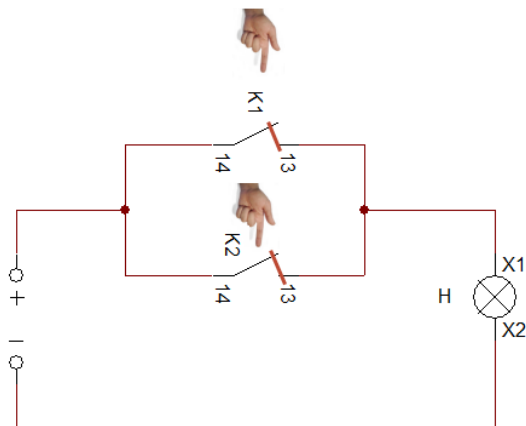


5.4. Exercício 4



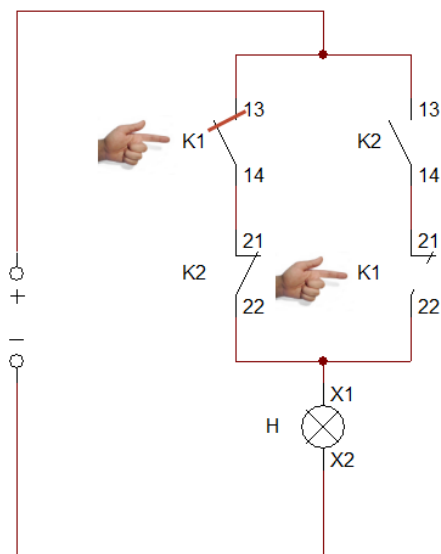
- a) H Ligada
 b) H Desligada

5.5. Exercício 5



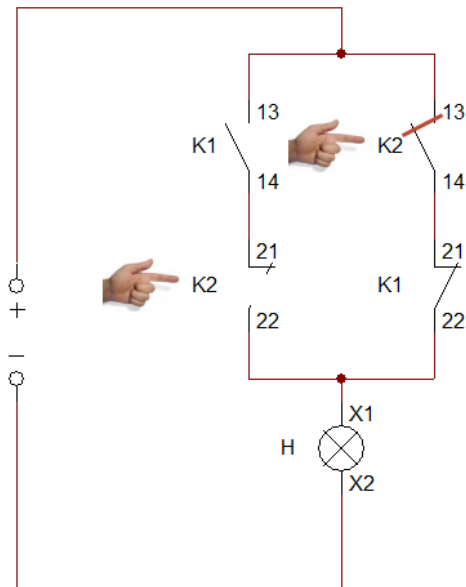
- a) H Ligada
 b) H Desligada

5.6. Exercício 6



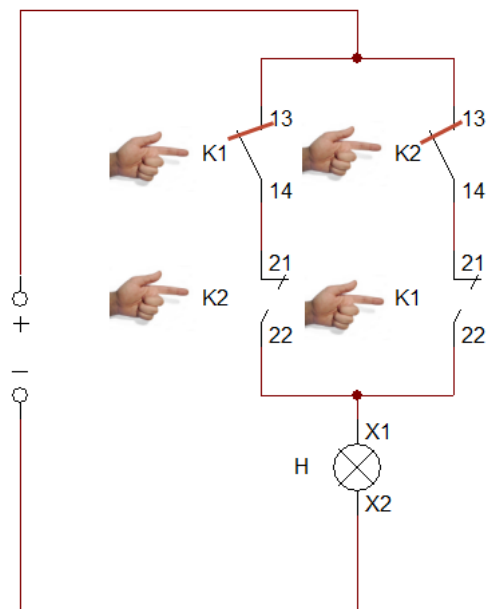
- a) H Ligada
 b) H Desligada

5.7. Exercício 7



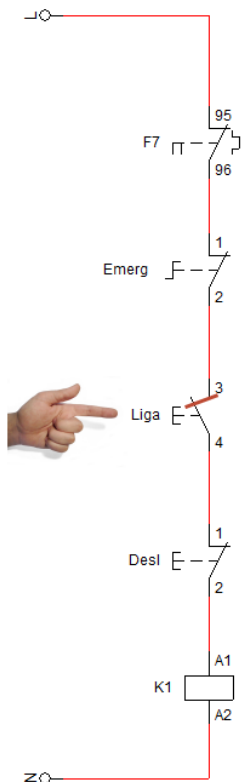
- a) H Ligada
 b) H Desligada

5.8. Exercício 8



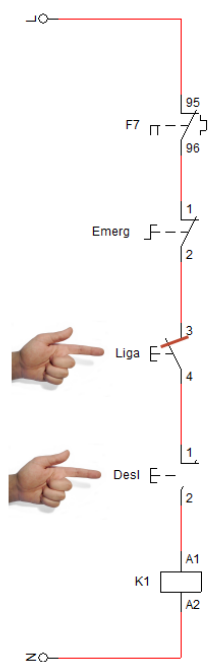
- a) H Ligada
 b) H Desligada

5.9. Exercício 9



- a) () K1 Ligada
 b) () K1 Desligada

5.10. Exercício 10



- a) () K1 Ligada
 b) () K1 Desligada

6. DEPOIMENTOS DOS ALUNOS DO CURSO MÉTODO LIDE

Aqui estão alguns dos depoimentos dos profissionais que já participaram do Método LIDE e que sentiram na pele a sensação de mudar seus conceitos sobre a Leitura de Diagramas e alavancaram suas carreiras...



Thiago Alcantara Rodrigues

Cara sensacional, curso bom de se ver aprendi bastante e com dicas importantes, logo pra mim que estou começando na área sempre e bom adquirir mais conhecimento.

obrigado pelo convite e pela oportunidade de fazer esse curso, também gostei do curso de autocad seria ótimo para adquirir mais conhecimento sobre essa ferramenta será que num futuro próximo a disciplina de comandos elétricos não seria uma boa.



Carlos Alberto Alves Lemos

Ola Everton

Para bens pelo curso e pela didática. A ferramenta foi muito bem utilizada.....

abs

Carlos Lemos



Dulcílio José de Oliveira

Muito bom! Vi e revi muitas coisas, seria ótimo se os cursos SENAI e Téc. tivessem um tempo específico p/ este assunto, no que muito nós temos que aprender na pratica e na pressão. Mas mesmo sendo um prof. com experiencia vejo que a nossa profissão é tida como sem muito valor. Olha professor ã vou me estender muito neste meu ponto de vista, talvez possamos trocar uma idéia se vc quiser por e-mail.

Um abraço e continue nos ajudando.

At: Dulcílio



Edson Martinho

Foi excelente e muito proveitoso, sua didática é ótima e as informações foram muito bem abordadas. Parabéns



Mrcio Jos da Silva

Bom dia

Eventos como este, deveriam ser apresentados de forma continuada. Ajuda e muito, a profissionais que necessitam estar atualizando-se constantemente e encontram-se longe dos grandes centros.

Foi muito bom ter participado e agora o utilizar quando dúvidas surgirem. Parabéns pela iniciativa e continue nesta direção apresentando outras tema relevantes.

Grato Márcio José da Silva.



Emerson de Lima Leal

Foi um curso altamente produtivo, gostei muito do conteúdo a qualidade das informações foram muito boas.



Fernando Henrique Bassetto

Gostei muito do evento, boas dicas com material de qualidade. Obrigado pelo empenho.



Éderson Binatti Xavier da Silva

Everton, foi show de bola , parabéns!!!!



Francisco Carlos Nogueira da Costa

Parabéns Everton!


Muito Prático, conciso, abrangente e de fácil assimilação.





aldemir dos santos


muito bom tirei todas duvida em relacao a intepretação de diagrama





 **carlos oliveira silva**
muito bom . dicas muito importantes
carlos oliveira .

 **valdir aparecido de almeida paiva paiva**
Você esta de parabéns pelo conteúdo apresentado, muito boa explicação eu ganhei este curso como bônus através do curso DEMISTIFICANDO O ATERRAMENTO PREDIAL. Cara sensacional

 **william rodrigues cortez**
Com certeza mestre vc atendeu minhas expectativa, o evento foi show de bola e o material enviado está ótimo. Muito obrigado e espero contar com vc, um abraço.

 **Hélio Augusto da Silva Oliveira**
Curso muito bom.

 **Alexsandro Batista Da Silva**
O LIDE fez toda a diferença no meu dia a dia pois eu tenho dificuldade em alguns assuntos, leitura e interpretação de projetos era um deles, depois de ver o lide muita coisa ficou bastante clara, vale a pena conferir eu recomendo.

 **MARCELO TAVARES CAMPOS**
Achei muito interessante este evento, pois irá agregar muito valor aos meus conhecimentos. No curso técnico por melhor que ele seja é muito vago em alguns assuntos e por isso cursos como estes ajudam e já que podemos gravar para revisarmos a hora que quisermos fica muito instrutivo e prestativo no nosso dia a dia

**GEORGETON PEREIRA MOTA**

MUITO BOM,POIS OS DIAGRAMAS SÃO PRINCIPAL FERRAMENTA DO PROFISSIONAL.

**severino roberto de lima**

É um curso de muita importância em nossa área, pois agrega muito valor a nossa profissão, parabéns e espero por outros cursos.

**José Nelson Guindo**

Me ajudou bastante no que eu preciso aprender na área de eletrotécnica, gostei muito da didática e está de parabéns, aguardo os próximos cursos.

Obrigado,

Nelson

**Sergio Renato de Avila Costa**

Trabalho como professor de eletricidade em uma escola municipal de aprendizagem industrial em Santa Maria - RS, apesar do curso trabalhar os conceitos básicos da LIDE, aprendi alguns caminhos novos. Parabéns. Um abraço!

**DANIEL CÉSAR ANDRADE**

gostei muito do curso achei fantástico o método usado ,tudo perfeito

**RODRIGO CARVALHO DA SILVA**

Agora é a sua vez de me dizer o que achou do nosso EVENTO. Gostaria de ouvir você para saber se atendi suas expectativas então deixe aqui seu comentário sobre o LIDE:

Everton o curso pra min foi muito importante, pois tirou muitas duvidas me esclareceu alguns assuntos quanto à logica de comando, agradeço

**Vitor Fernando Dante**

EVERTON SEU TREINAMENTOS SÃO MUITO BOM E DE COMPREENSÃO SIMPLES GOSTO MUITO DE SER UM PARTICIPANTE DA SALA DA ELÉTRICA E SEMPRE FICO ESPERANDO O PRÓXIMO TREINAMENTO.

**Reuber de Oliveira Fernandes**

muito bom, muito importante, conhecimento útil, espero por mais cursos.

**JOSEPH HENRI BERNARD SIMOES ALEXANDRE**

Gostei muito! Aguardo novas palestras e cursos.
Abraços,
Joseph

**Erivaldo Caetano**

foi muito interessante pois abriu a mente , gostei dos conceitos de eletrônica digital e confesso que fiquei aliviado pois você mencionou que não era necessário saber de tudo mais o mais importante é ter foco pois tempo é dinheiro ...

7. AS PREMIAÇÕES DESTE TRABALHO QUE ESTAMOS DESENVOLVENDO AO LONGO DE MAIS DE 4 ANOS

7.1. 1º Lugar Prêmio TOPBLOG 2013

Prêmio TopBlog 2013 que elegeu a Sala da Elétrica em primeiro lugar na categoria Tecnologia e Internet em 2013 na categoria de Júri Popular.

7.1.1. Troféu do Prêmio TopBlog 2013



1 - Prêmio TopBlog 2013 - 1º lugar na categoria Tecnologia e Internet

7.1.2. Certificado do Prêmio TopBlog 2013



2 - Certificado de premiação do prêmio TopBlog 2013

7.2. PRÊMIO ABRACOPEL DE JORNALISMO

Em 2014 recebi duas premiações no Prêmio Abracopel de Jornalismo.

Esta foi sem dúvida a maior prova do reconhecimento deste meu trabalho, esta premiação me mostrou a importância do Blog Sala da Elétrica para o profissional da área elétrica e me motivou ainda mais em continuar este trabalho.

Meu trabalho foi finalista em três categorias:

1. Internet Vídeo
2. Internet Áudio
3. Internet Texto

Os troféus abaixo representam os prêmios recebidos nas categorias Internet Vídeo (troféu de 1° colocado a esquerda) e internet texto (Troféu de Menções Honrosas na categoria internet texto)

7.2.1. Os 2 troféus, Internet Vídeo e Internet Texto



3 - Troféu de 1° lugar na categoria Internet Vídeo (à esquerda) e troféu de menções honrosas na categoria Internet Texto (à direita)

7.2.2. Certificados do Prêmio Abracopel de Jornalismo



4 - Certificado de Finalista nas 3 categorias Internet Texto, Áudio e Vídeo - Prêmio Abracopel de Jornalismo



5 - Certificado de Finalista na Categoria Internet Áudio - Prêmio Abracopel de Jornalismo



6 - Certificado de Finalista na Categoria Internet Texto - Prêmio Abracopel de Jornalismo



7 - Certificado de Finalista na Categoria Internet Vídeo - Prêmio Abracopel de Jornalismo